

GERÄTEINFORMATION

Vorratsbehälter mit Rührwerk
Variable Drehzahl von 0-130 U/min



Abmessungen: L=3,00 m
B=2,40 m
H=3,15 m

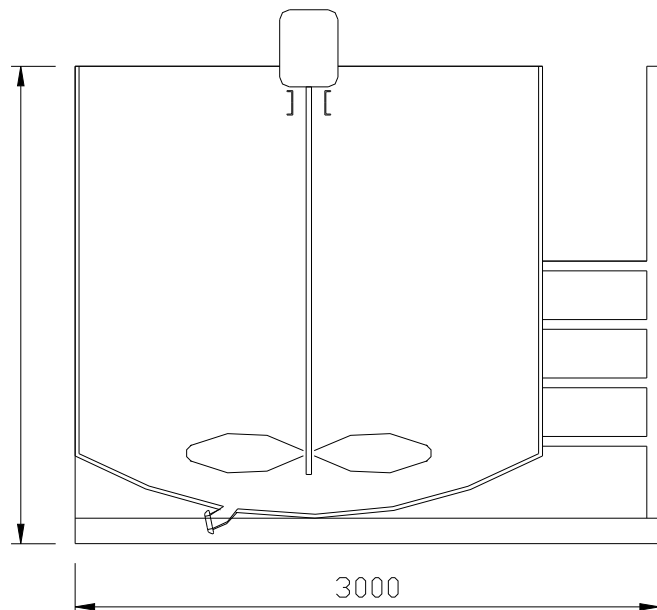
Fassungsvermögen 10 m³

Gewicht 2600 kg

Standard-Anschlüsse:

Elt.: 32 Amp. CEE
Saugseite: Flansch DN 125
Befüllung: Flansch DN 100

Ausstattung: Bedienerplattform
Feststoffsieb



HPS Rental GmbH
Schmolkamp 4b
D-29358 Eicklingen

Tel.: +49 (0)5144-4933752
Fax: +49 (0)5144-4933753
e-mail: HPS-Eicklingen@t-online.de
www.hps-hochdruckpumpenservice.de